

1

2

3

4

A

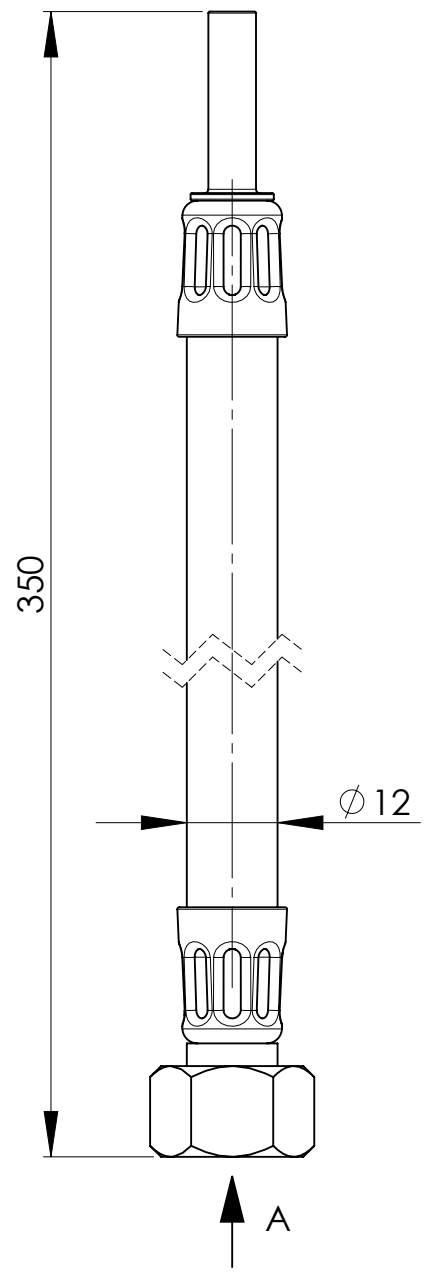
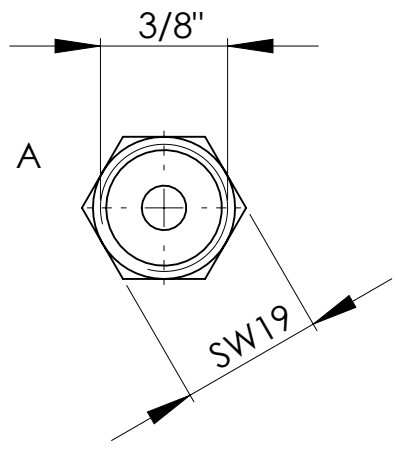
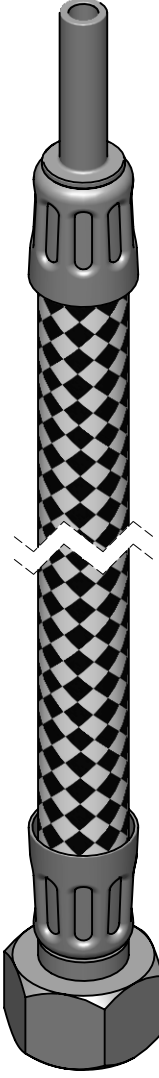
B

C

D

F

F



Nr. Änderungen									
Datum									
Name									

Toleranzen nach: ISO 2768-c Tolerierung DIN ISO 8015 EN ISO 13920-C ; DIN 1683 GTB 17 ; VDG P-690 D1				Werkstoff	Gewicht
	A4	Datum	Name		
		11.12.2017	Markus Pacem		
Artikel-Nr.: 714750005				Zeichnungs-Nr.	Rev.
Maßstab 1:1		Flexschlauch 3/8" Überwurfmutter 30 cm		MP-3760	0