

1

2

3

4

A

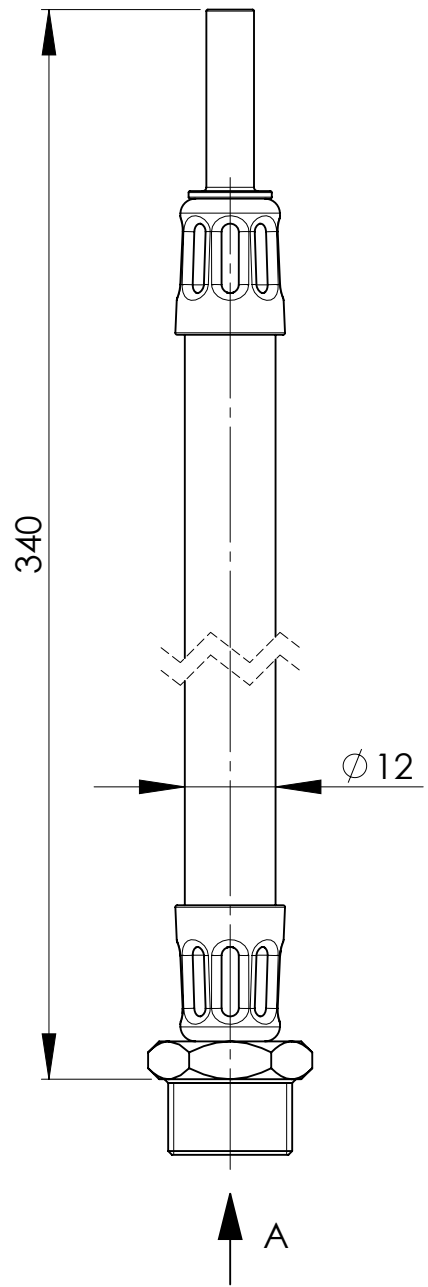
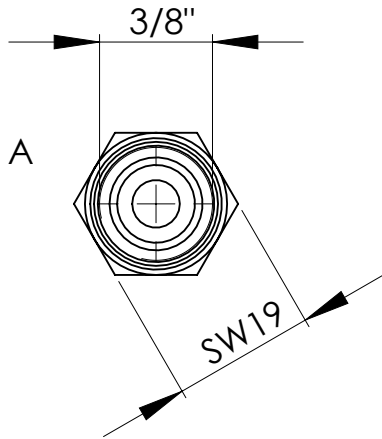
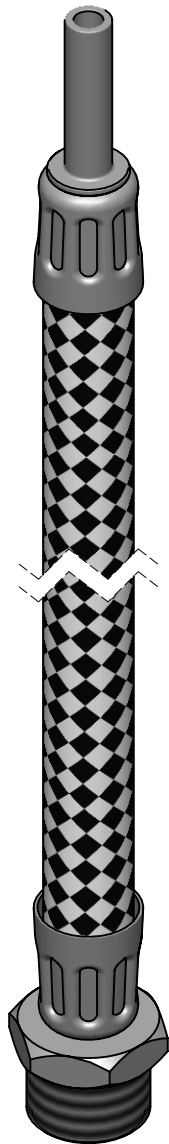
B

C

D

F

F



Nr. Änderungen	Datum	Name

Toleranzen nach: ISO 2768-c Tolerierung DIN ISO 8015 EN ISO 13920-C ; DIN 1683 GTB 17 ; VDG P-690 D1		Werkstoff	Gewicht
	A4	Datum 11.12.2017	Name Markus Pacem
	Artikel-Nr.: 714750006		
Maßstab 1:1	Flexschlauch 3/8" Außengewinde 30 cm		Zeichnungs-Nr. MP-3761 Rev. 0

